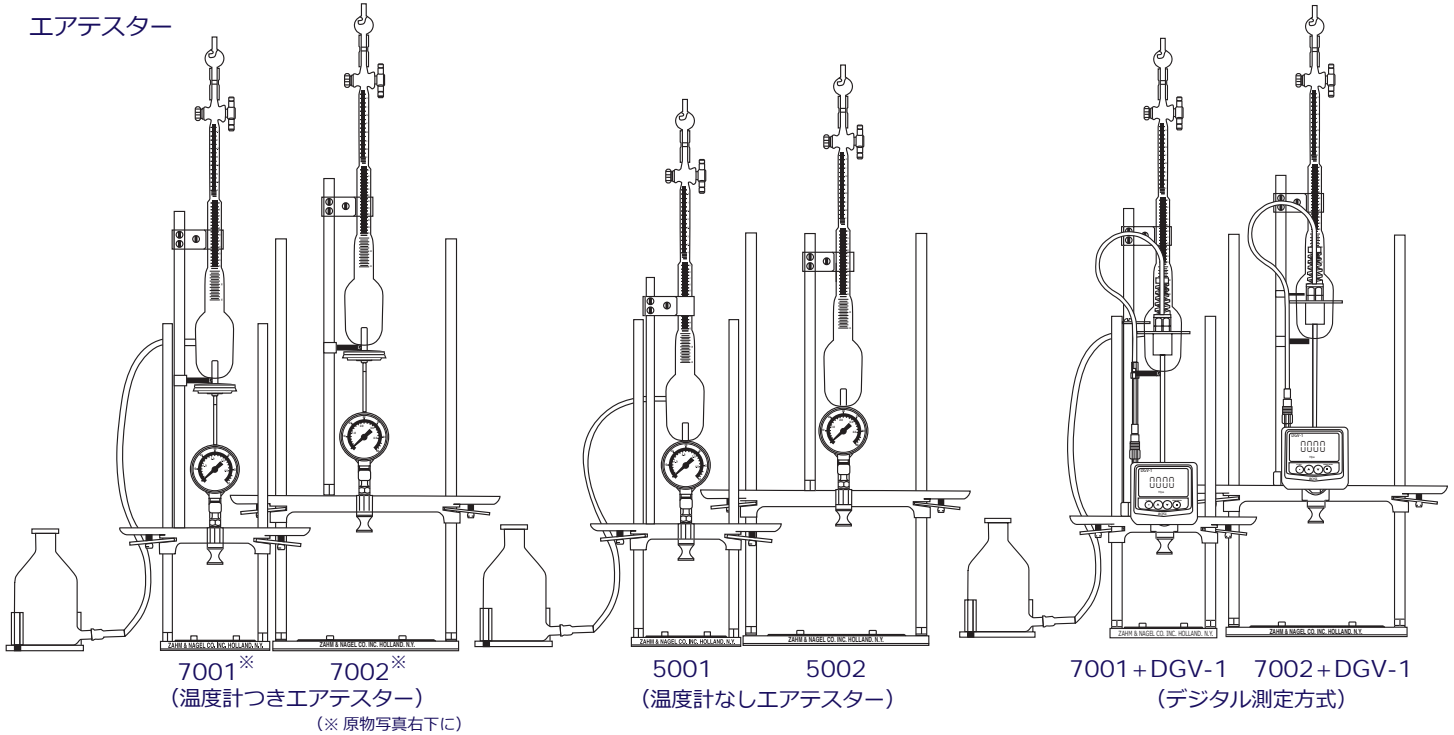
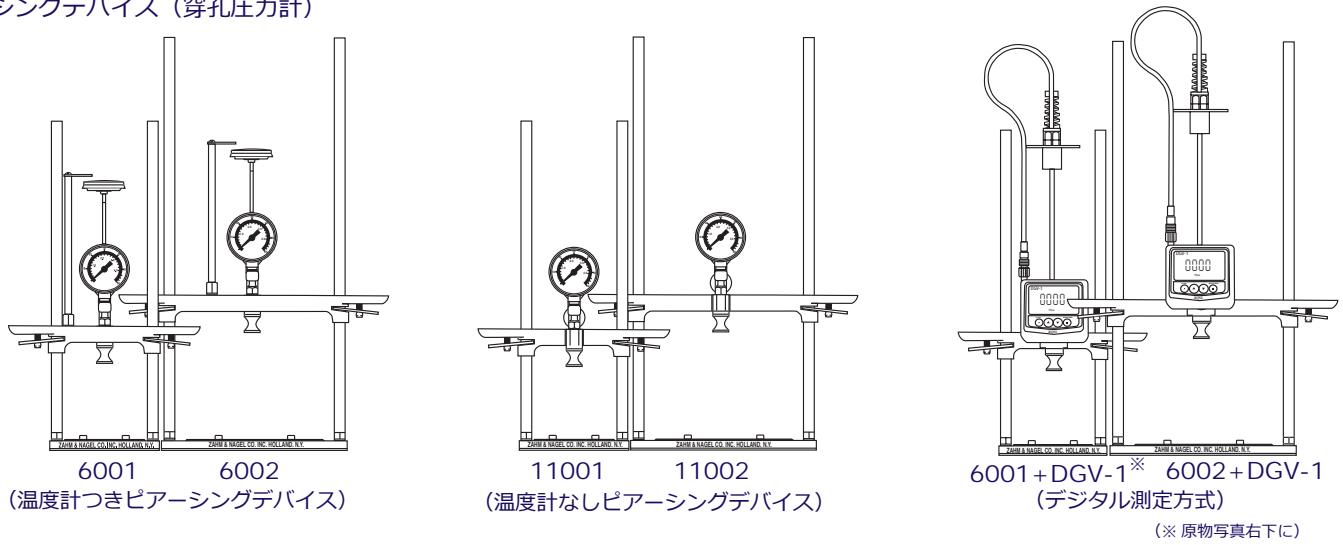


Zahm & Nagel エアテスターと  
ピアッシングデバイス一覧 (2015/May.)

エアテスター



ピアッシングデバイス (穿孔圧力計)



ピアッシングデバイスのスペシャルモデル

(参考写真)



11002 - WINE



11001 - GC (ガスクロマトグラフ)



7001※ と 7002※

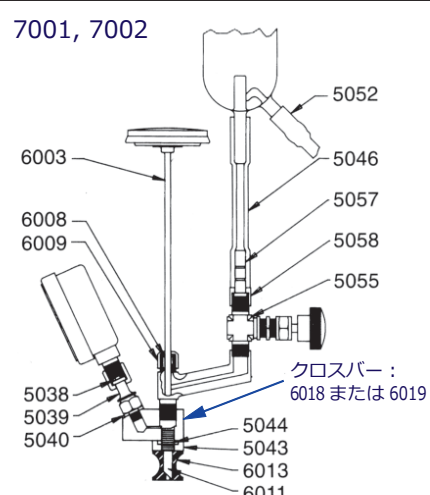


6001+DGV-1※

(参考資料) エアテスター・ピアリングデバイスの主要セクション (2015 / May.)

エアテスター

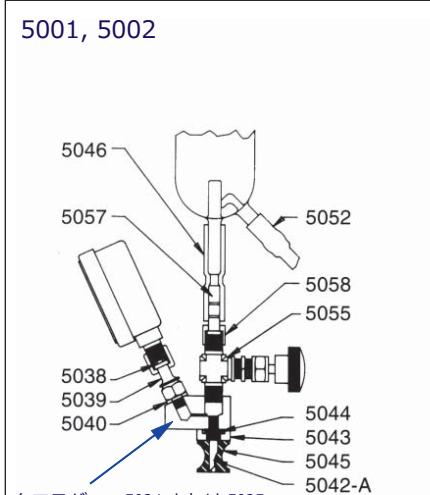
7001, 7002



クロスバー : 6018 または 6019

穿孔針とラバーシール 6011 と 6013

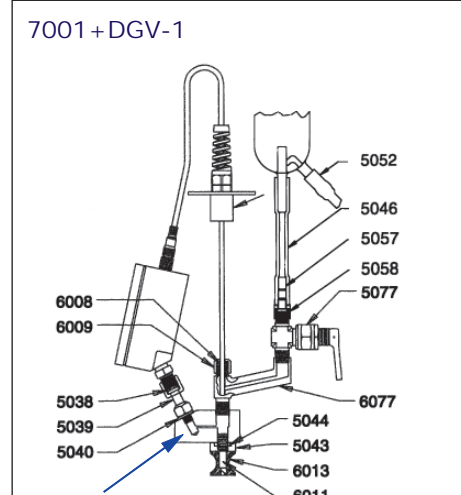
5001, 5002



クロスバー : 5024 または 5025

穿孔針とラバーシール 5042A と 5045

7001+ DGV-1

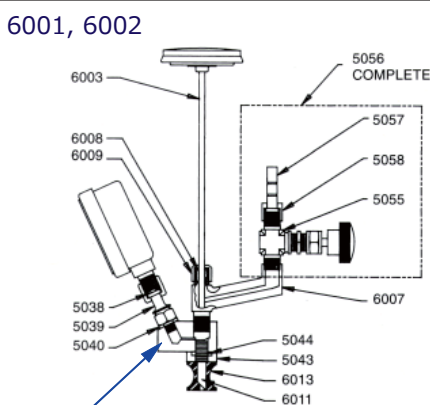


クロスバー : 6018 または 6019

穿孔針とラバーシール 6011 と 6013

ピアリングデバイス (穿孔圧力計)

6001, 6002

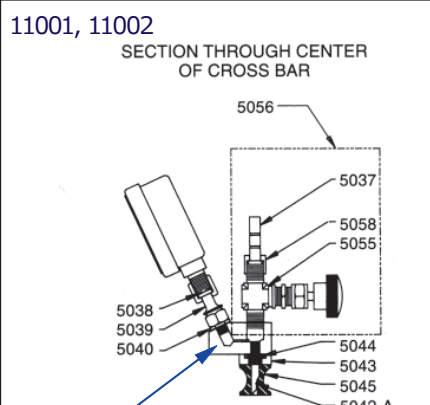


クロスバー : 6018 または 6019

穿孔針とラバーシール 6011 と 6013

11001, 11002

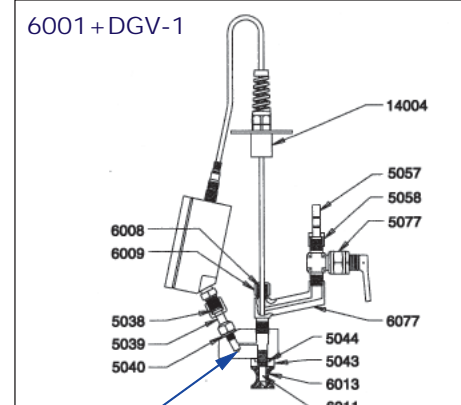
SECTION THROUGH CENTER OF CROSS BAR



クロスバー : 5024 または 5025

穿孔針とラバーシール 5042A と 5045

6001+ DGV-1

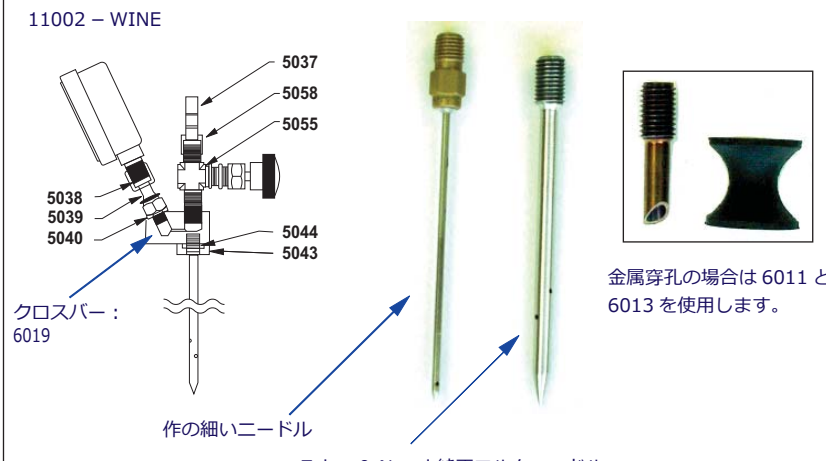


クロスバー : 6018 または 6019

穿孔針とラバーシール 6011 と 6013

ピアリングデバイスのスペシャルモデル

11002 - WINE



クロスバー : 6019


作の細いニードル

Zahn & Nagel 純正コルクニードル

金属穿孔の場合は 6011 と 6013 を使用します。

11001 - GC (ガスクロマトグラフ)

PARTS FOR GC MODEL



クロスバー : 5024

\* 5024-GC Crossbar 11009 Base Pad

穿孔針とラバーシール 5042A と 5045