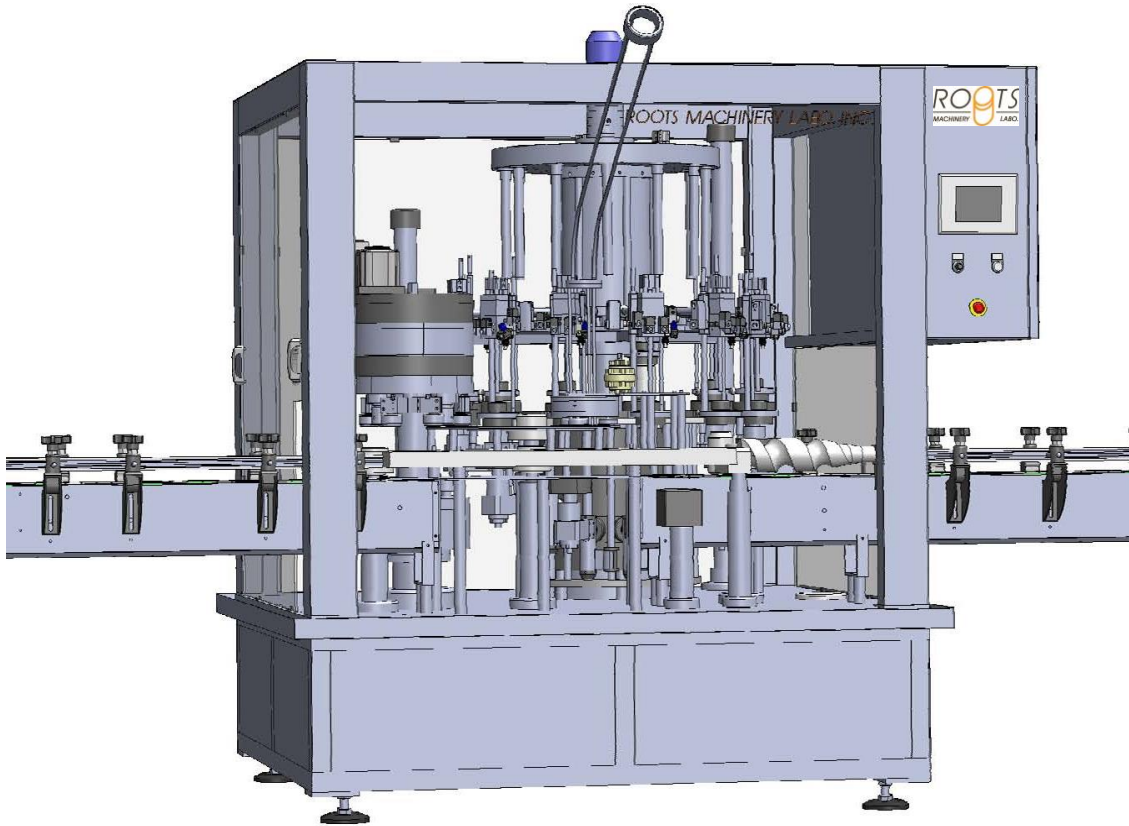


ビール、スパークリング清酒・ワインのための、缶詰め・びん詰め機

「G-TRON」

缶詰め機シリーズ **G-TRON 12-3C** びん詰め機シリーズ **G-TRON 9-1B**



- ビール、およびスパークリング清酒・リキュールなどのガス飲料用の、非常にコンパクトな「充填＋巻き締め」、「充填＋打栓」のモノブロック機。
- 缶詰めは 12 充填ヘッド＋3 巻き締めヘッドのモノブロック。350ml のビールで 1500～2000cph(ビールの種類やガス含有量などによる)。ビールラインや各ガスラインを独立のエアオペレートバルブで制御する、ルーツ独自の充填方式。新設計の「蓋のせ」「ガッシング」「缶シーマー」で、安定した巻き締め。
- びん詰めは、9 充填ヘッド＋1 打栓ヘッドのモノブロック、または独立キャッパー。PPキャッパーのほか、マキシキャッパー、王冠打栓、シャンパンコルク・ワイヤーフードなども可能。750ml のスパークリングワインで 500～700cph(内容液の種類やガス含有量などによる)。
- Beer filler-canner, 12-head filler plus 3-head can seamer. Very compact size monoblock.
- Filler valves (counter-pressure, speed, snift, beer, return, etc.) controlled independently by pneumatic valves. Pressure monitored by sensor and controlled by PLC.
- Canner: New design lid feeder and under-cover gassing.

概観図 **G-TRON 12-3C**

12-head filler, 3-head seamer, beer canner

G-TRON 12-3C ビール缶詰め機 →
北海道・Aブルワリー納入機

"A" craft beer brewery,
Hokkaido, Japan



G-TRON 12-3c ビール缶詰め機 ↓→

京都・Kブルワリー納入機

"K" craft beer brewery, Kyoto, Japan



↓ **ビール缶ライン付帯設備**
デパレタイザー、ツイストリンサー、
インクジェットプリンター、缶インバーター、
トンネルパストライザー

長野・Kビール納入設備

De-palletizer, twist-rinser, can-twister, ink-jet coder, tunnel pasteurizer
"K" craft beer brewery, Nagano, Japan



G-TRON

12-3c →

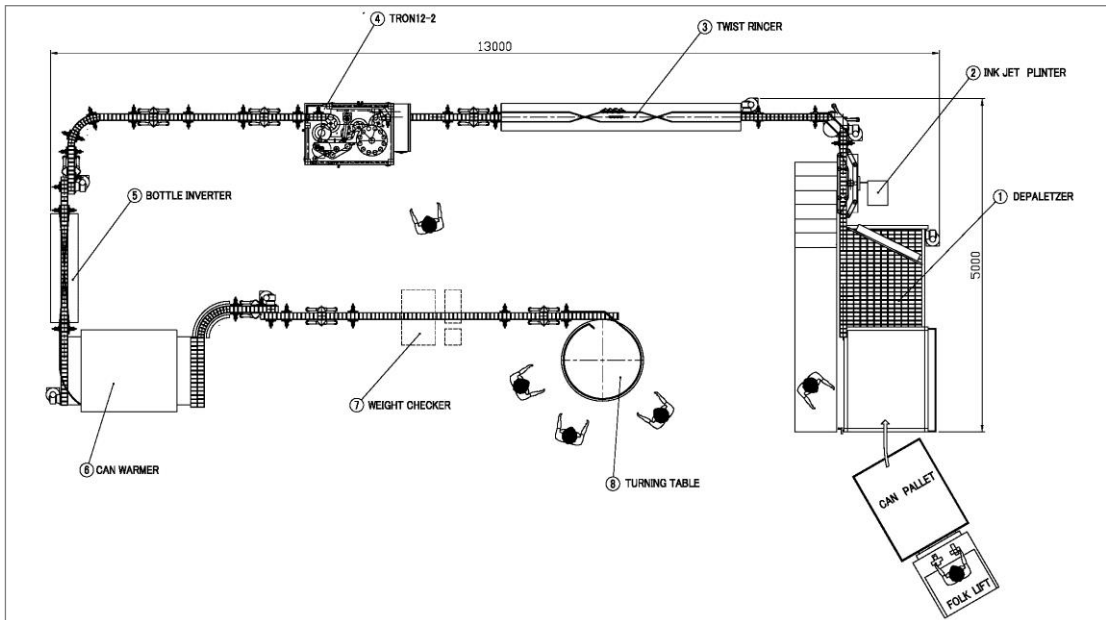
一般的なメカニカルバルブとは異なり、ビールラインやガスラインを個別のバルブで独立制御する、ルーツ独自のバルブ設計。

Filler detail.





← ↓ **G-TRON 9** スパークリングワイン充填機
大阪・Kワイン納入機
 (打栓機のない、充填機だけのモデル)
 "K" winery, Osaka, Japan



← サンプルレイアウト Sample layout of complete canning line
 デパレタイザー → インクジェット → ツイストリンサー → G-TRON 12-3c → インパーター → ウォーマ
 ー → ウェイトチェッカー → 出口テーブル

- デパレタイザー、ツイストリンサー、インクジェット、ウェイトチェッカー、パッキングテーブルなど、コンプリートラインに対応します。
- パストライザー、X線レベルチェッカー、ラップラウンドケーサーなども対応可能。
- De-palletizer, twist-rinser, ink-jet-coder, packing table, i.e. complete beer canning line is available from ROOTS MACHINERY Labs.
- Tunnel pasteurizer, X-ray level checker, wrap-round caser are also available.