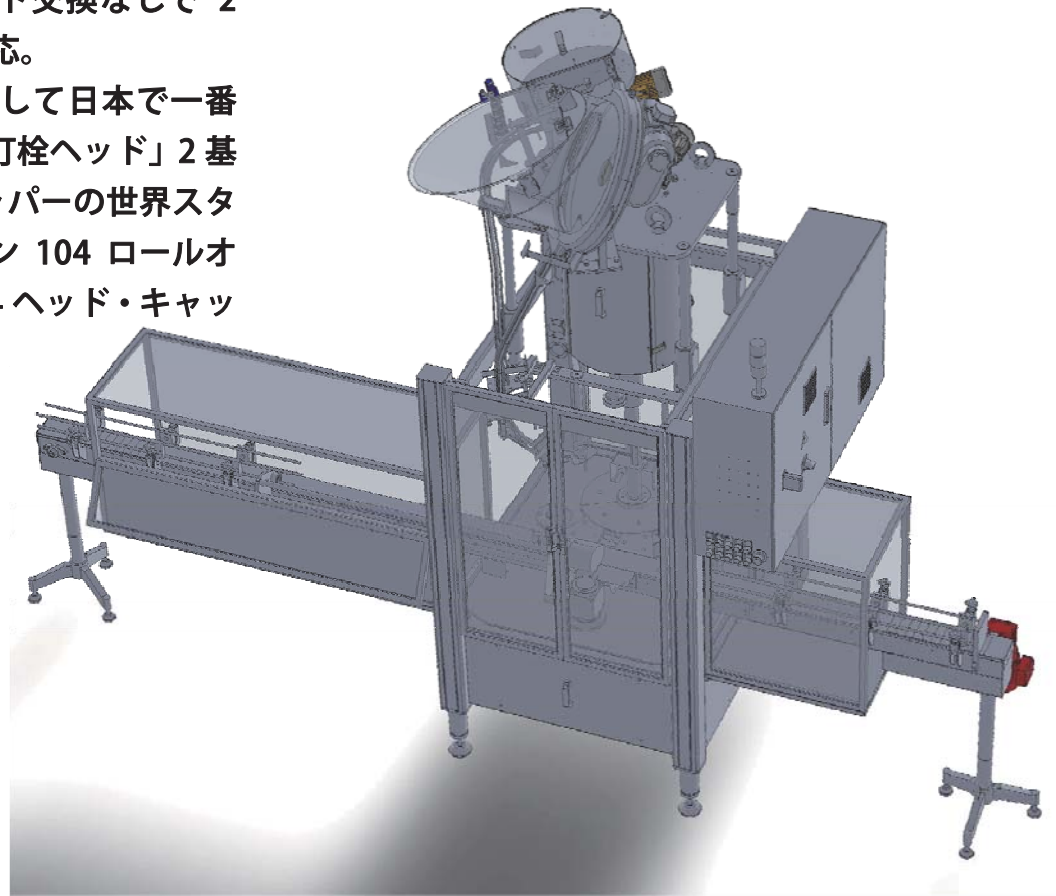


ザルキン「CA 2+2 / 360」 キャッパー

- キャッピングヘッド交換なしで 2 種のキャップに対応。
- 一升壺用打栓機として日本で一番定評のある「平和打栓ヘッド」2基と、ロールオンキャパーの世界スタンダード「ザルキン 104 ロールオンヘッド」2基の 4ヘッド・キャッピングマシン。



「30mmSTD PP キャップ」 5000bph



ZALKIN
104SUS ヘッド

清酒・焼酎用のサケ壺口（一升壺口）規格「冠頭・替栓」 3000bph

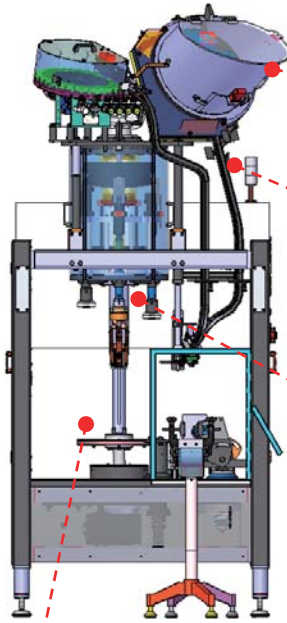
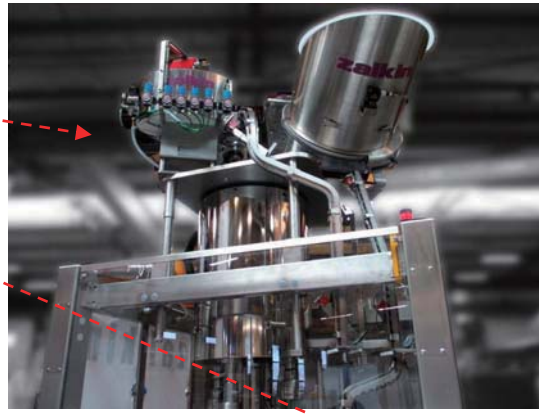


平和打栓ヘッド



- サケ壺口（一升壺口）規格のキャップ「冠頭・替栓」は、720ml など中・小びんでも多く採用されています。
- 清酒・焼酎で使用頻度の高い冠頭・替栓と 30mmSTD PP キャップとの兼用機です。

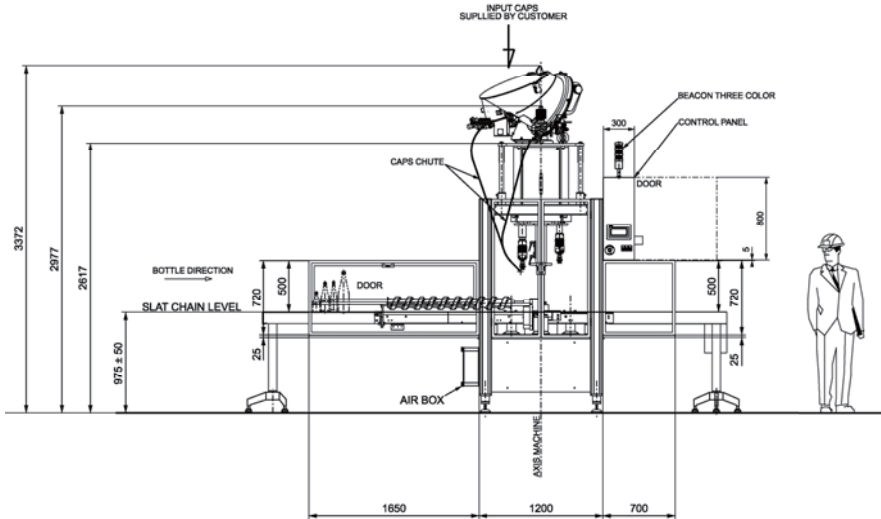
ZALKIN U500 整列供給機
(冠頭・替栓用 P) と
ZALKIN CA5 整列供給機
(P キャップ用) の2つの
ホッパーを搭載。



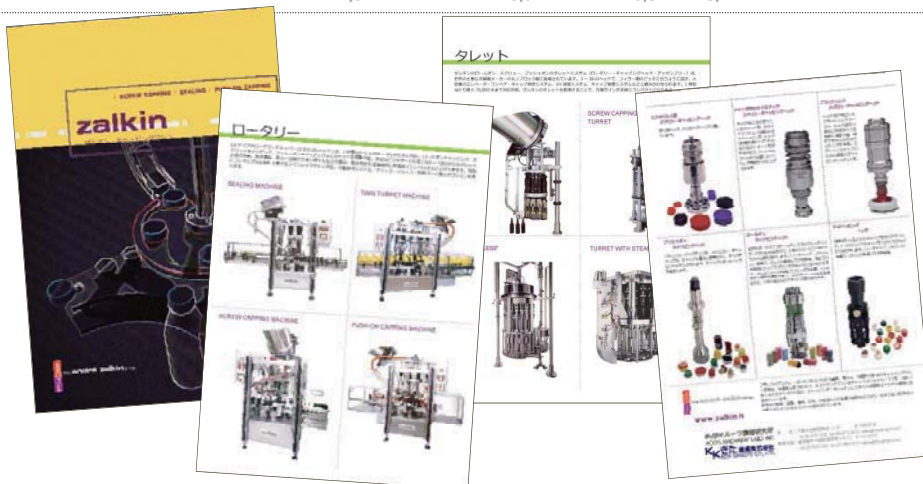
4 ポケットのスターホイール。型変えが容易。

ZALKIN 104SUS ロールオンヘッド 2 基と、平和打栓 (クリンピング) ヘッド 2 基を搭載。

ホッパーから下降するキャップシュートは固定。キャップキャッチャーはクイック交換システムで、型変えが簡単。



ZALKIN CA2+2 /360 の主な仕様	
許容びん	一升びん~300ml びん
PCD	360mm
最大高さ	3372mm (ホッパー上端)
重量	2.7トン (コンベア込み)
電気	200V - 50/60 Hz 0.25 KW - ハイトアジャスト 0.37 KW - ホッパー 1,50 KW - キャッパー 1,00 KW - 制御機器 0.37 KW - コンベア インバーターは三菱を搭載
エア	5 bar 32 Nm ³ / h (U500 ホッパー使用時)
その他	CE certificate 電動ハイトアジャスト



- 既存のザルキンキャッパーのテクニカルサービスを承ります。
- ザルキンの総合カタログを準備しています。

株式会社ルーツ機械研究所
ROOTS MACHINERY LABO. INC.

KK きた産業株式会社
KITA SANGYO CO., LTD.

ZALKIN CA2+2 / 360 130531/tk