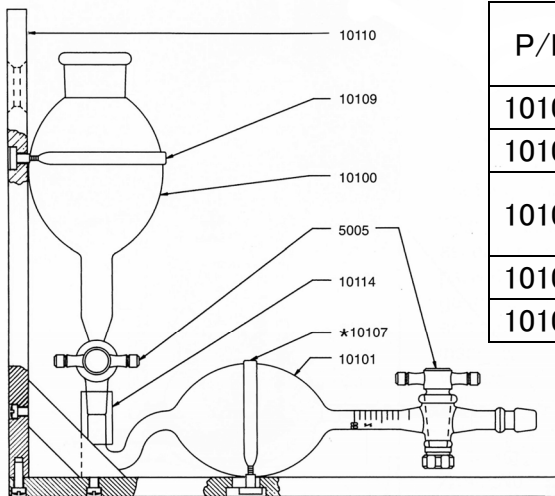


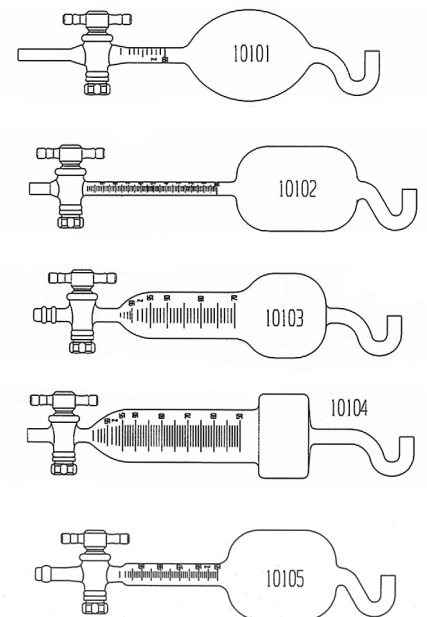
CO₂ガス純粋度テスター (ピュアリティー・テスター)



苛性ソーダ溶液で二酸化炭素を吸収し、炭酸ガスの純度を極めて高精度に測定する器具。必要なレンジや読み取り精度に応じた 5 種類のビュレットが選択できます。



P/N	読取り精度	読取り範囲
10101	0.1%	99~100%
10102	0.01%	99~100%
10103	1.00%	70~99%
	0.20%	99~100%
10104	1.00%	50~100%
10105	0.10%	95~100%



(20120227/tk)

Machinery Div. of