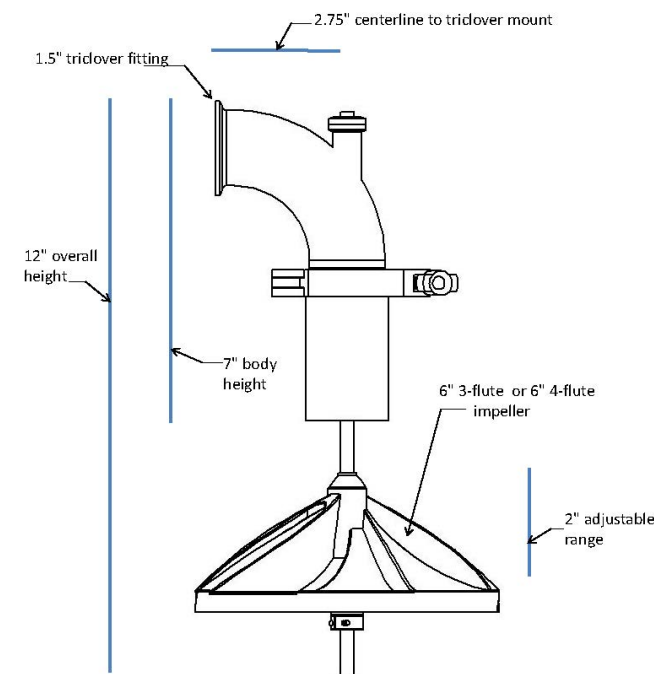
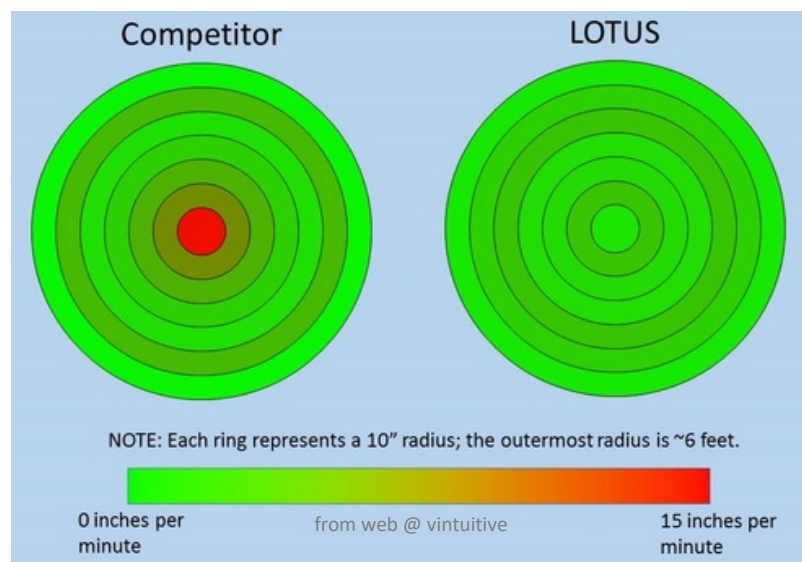
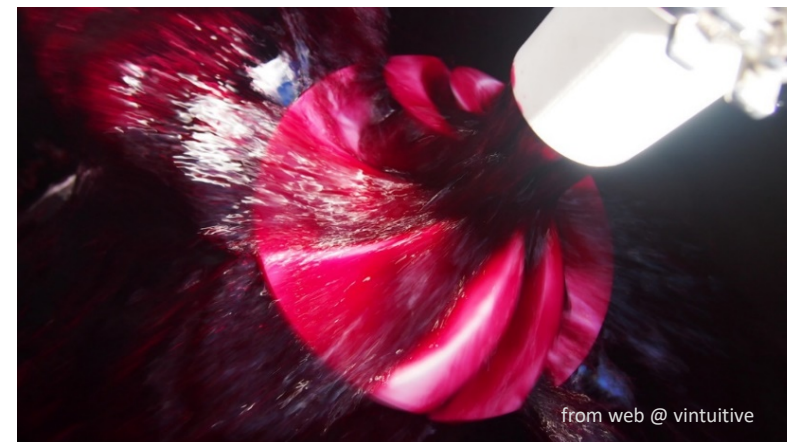


# ワインのポンピング・オーバー・ヘッド “LOTUS”

# ROOTS



- LOTUS は、ナパバレーで生まれた新しいポンピング・オーバー・ヘッド。
- いままでのヘッドではジュースが果帽中央付近に集中するなど不均一になりがちですが、LOTUS は 3D プリンターを駆使した独特の曲面形状（アメリカ特許）で、果帽全体に均一にジュースをポンピング・オーバーできる。（下のカラーチャート）
- 可動部品がほとんどなく、設置や洗浄は簡単。
- タンクサイズに合わせて 6 種類。写真とイラストは、最も小さな「6 インチ・3 フルート」（直径 8 フィート = 2.4m 以下のタンクに適合）。



VIDEO →

<https://www.vintuivewmt.com/lotus.html>

**VINTUIVIVE™**  
Winemaking Tools LLC

pumping over spreader lotus 200603-210618/tk

# ROOTS



「6 インチ・3 フルート」  
こんな木箱入でお届けしています。  
(梱包形態は変更することがあります。)

**ViNTUITiVE™**  
Winemaking Tools LLC

pumping over spreader lotus 200603-210618/tk