

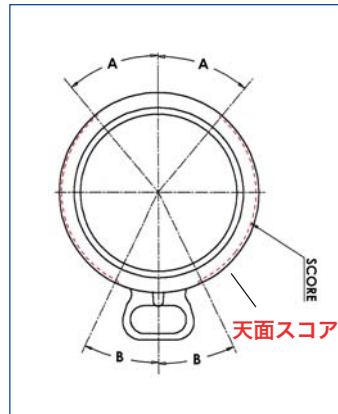


WM, WQ キャップ

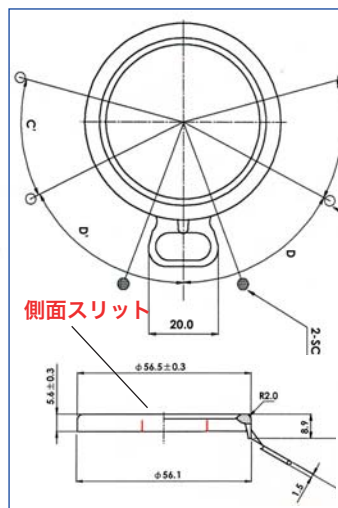
清酒カップ、ワインデカンタ、麺つゆといった充填後、減圧または常圧となる内容物のための広口びんのキャップです。タブを上を持ち上げて開封する WM キャップと WQ キャップがあります。

可塑剤は環境に優しい DOP フリー!

WM (マイルド) キャップ タブを上を持ち上げて「天面スコア」に沿って開封するタイプのキャップ。
 (「天面スコア」タイプはオランダの Greif 社のパテントにより製造しており、喜多産業はライセンスです。)



WQ (クイック) キャップ タブを上を持ち上げて、側面の「スリット」から開封するタイプのキャップ。
 WQ か WM かは、キャッパー適性、開封後のキャップ形状、開封感などでご選択ください。



その他のワイドキャップ

ティアオフ (WP) キャップ、専用ポリ蓋 (各種びん径に対応、常備在庫品)、マキシキャップなどもご提供しています。



主なワイドキャップサイズ一覧表

	WQ	WM	WX	WP	専用ポリ蓋
42 φ					○
45 φ	○				○
53 φ	●				○
56 φ	●	●	○		○
58 φ	●	●			○
60 φ	●				○
64 φ	○			○	○

●印・チップダウンタブ (バラ供給可能) タイプ



検査クリーンブース (奈良工場)

Version 2000
ISO9001
 本社・本社工場・奈良工場

本件に関する照会先：
 きた産業 / 営業部にて、
 西日本担当：tel 06-6731-0251
 e-mail：osaka@kitasangyo.com
 東日本担当：tel 03-3851-5191
 e-mail：tokyo@kitasangyo.com

www.kitasangyo.com

※ (一般のご注意) WM, WQ キャップをご採用いただく場合にご注意いただきたいこと
 ● キャッピングヘッドの調整が必要な場合があります。
 ● 内容物とのフレーバー適性については、事前にご確認ください。
 ● 事前に、ご使用メーカーをお知らせいただくか、びんサンプルを担当者におわたしてください。
 ● ご採用に当たっては、充填条件やキャッピング条件など、事前に必ず担当者をご確認ください。

(仕様は予告なく改良することがあります。)