

ROOTS

NEW!

250cph ビール・ガス飲料 缶詰機械
250cph Beer & Gas Beverage Canning Machine

"BEER RADIX III" (ed.02)



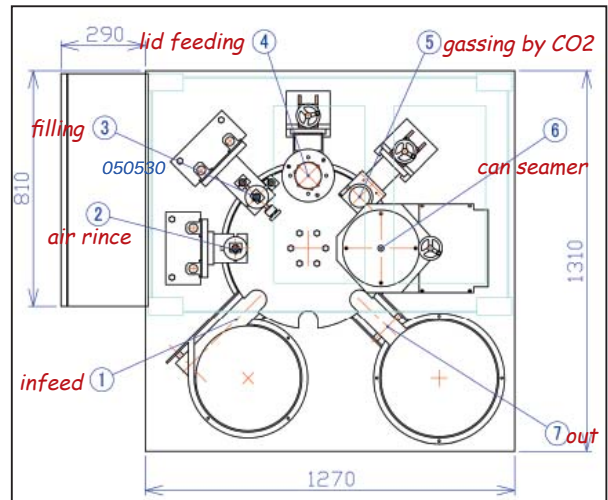
- 世界唯一の 250(±50) 缶 / 時モノブロック・ビール缶詰機。ラボ用や小規模商業生産に！
- 缶を投入するとエアリンス、カウンプレッシャ充填、蓋のせ、蓋巻き締めを自動運転でおこない、缶詰めができます。オペレーター 1 人で作業可能。
- 充填液圧やガス圧はコンピューターで管理されており、パラメーターはタッチパネルで変更可能。
- ビールのほか炭酸飲料缶全般に利用可能。ご注文に応じて、粘度の高い食品の缶詰などにも対応いたします。
- 2005 年からシリーズⅢに。ガッシング工程を独立させ、さらに安定したエア置換を実現。オプションで「クリーンエア発生装置とクロージングブース」を搭載可能。また、日付印字（インクジェット）もオプション。
- Unique 250 (±50) cans per hour, "Can filler / can seamer" monoblock machine. One man operation. Counter-pressure filling is controlled by pressure sensor and PLC. Under cover gassing feature makes low air pick up.
- "Beer Radix" (Sr.I) was developed in 1996, and some 15 units have been built. Many of them are used at micro breweries (small scale commercial production), and some units are used at laboratories (inc. Kirin and Suntory). "Radix" means "Roots" in Latin.
- Beer Radix is going to Sr.III in 2005. Gassing station is now independent. Options: HEPA filter unit (Class 5) with machine closing, Date coding on the bottom (ink jet).



▲ 左から時計回りにエアリンス、充填、蓋供給、ガッシング、蓋巻き締め。充填。Actual picture of right hand layout.



▲ (オプション) ISO クラス 5 のクリーンエア発生装置とクロージングブース
Optional HEPA filter on top.



▼ ビアラディクスは大手メーカー研究所や全国の地ビール醸造所でご採用いただいています。
Beer Radix are used at micro beer breweries and laboratories of major beer company.



● 「出雲路ビール」(島根県) ビアラディクスⅡ
Izumoji Beer (micro beer brewery)



● いぎいき地ビール (富山県) ビアラディクスⅡ
Iki-Iki Ji-Beer (micro beer brewery)



● しそう麦酒館 (兵庫県) ビアラディクスⅡ
Forestpia Beer (micro beer brewery)

※仕様、能力などは改善・改良のため変更することがあります。
Please note, specifications here may change by the manufacturer.

きた産業株式会社
KITA SANGYO CO., LTD.

大阪営業部：Tel. 06-6731-0251
東京営業部：Tel. 03-3851-5191

株式会社 ルーツ機械研究所
ROOTS MACHINERY LABO. INC.

〒630-8411 奈良市高樋町宮の下 127
Tel. 0742-64-3129 Fax.0742-64-3130

www.kitasangyo.com

Beer Radix III ed.02 / 070522 / E.H. Mac.indd 050530/070522