

JST

BPA  
フリー\*



- 「蔵元封緘」の刻印の汎用品を準備しています。
- 「白」「黒（ポリ栓も黒）」「金」の3種類です。

ツバが厚くて開けやすい=ウイスキーやブランデーと同じ、世界標準のTトップ栓  
(天面は凹段、刻印可能)



\*本資料で「BPAフリー」とは「意図的添加がない」という意味で使用しています。

■ **JST** : JSTはJapan Sake Trad。「サケびん口規格」のための、清酒・焼酎のキャップ。「ツバ(トップ)」部分に厚みがあり、豪華で開けやすい。開封方法は、伝統的なサケキャップ(冠頭・替栓)と同じ。

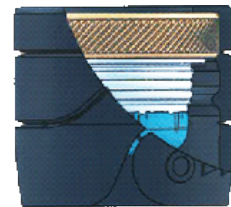
■ **JST** : 海外市場でプレミアム・サケを求めるお客様は「PP(スクリュウ)キャップはチープだ、伝統的なサケキャップ(冠頭・替栓)がいい」という方が多いのです。しかし、日本の替栓は「ウイスキーやブランデーのTトップ栓にくらべて開けにくい」という声があります。JSTは、**伝統的でありながら開けやすいキャップ**です。国内市場でも、高齢化とともに、あるいは、親指で替栓のツバを押し上げる習慣のない人には、従来の替栓は開けやすくない栓となりつつあります。JSTは、**ユニバーサルデザインのキャップ**です。

■ **AZK** : アルミ製の冠頭に代わるキャップとして2014年に上市。現在**100社以上**で採用されています。プッシュイン方式で**キャッピング設備対応も簡単**。斬新なデザイン、開封時のけがのリスクも少ない。輸出商品にも多く採用されています。

■ **jZK** : JSTに適合するAZKを新開発。2019年から「**jZK**」という商品名を採用しました。

NEW!

jZK



- **JST** に適合する **AZK** を新発売。
- **AZK** は新開封感の「プチプチ」採用。
- 海外マーケット向け商品に最適。



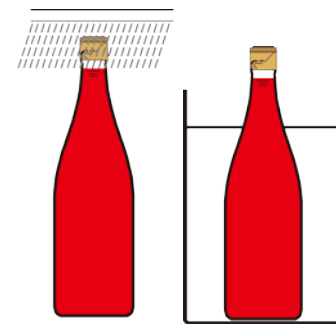
「サケびん口」  
対応キャップ

〔びんかん JST × びんかん AZK〕 =

**jZK-binkan**

ユニバーサルデザイン  
開けやすい！

- 外観は **JST × AZK = jZK** と同じですが、**びんかん JST** を内蔵。
- **びんかん JST** は、ポリ栓内部にアルミパーツを内蔵することで、画期的なびん爛処理対応適性をもっています。また、びん爛処理をしない場合でも、通常に開封できます。
- **びんかん AZK** は、通常の **AZK** と外観は同じですが、びん爛処理の熱と内圧上昇に耐える構造、材質を採用しています。
- **jZK-binkan** は、びん爛処理を行うプレミアム商品に最適です。

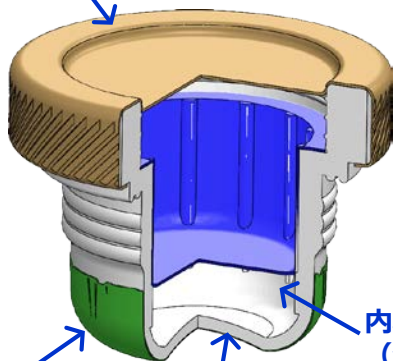


pasteurization

びんかん **JST**

**BPA  
フリー\***

アルミトップ  
(厚みがあるので開け易い、BPAフリー塗装)



スポット箔  
(BPAフリー素材)

ポリ栓  
(やや全高が高い  
専用デザイン、耐熱樹脂)

内装アルミパーツ  
(今までの替栓にないパーツ。びん爛時のポリ栓の熱収縮を防止して、開封感を大きく改善。 PAT.)

**NEW!**

**jZK  
-binkan**



\*本資料で「BPAフリー」とは「意図的添加がない」という意味で使用しています。